



ОКОННАЯ ТЕХНИКА  
ДВЕРНАЯ ТЕХНИКА  
АВТОМАТИЧЕСКИЕ ДВЕРНЫЕ СИСТЕМЫ  
СИСТЕМЫ УПРАВЛЕНИЯ ЗДАНИЕМ



АВТОМАТИЧЕСКИЕ ДВЕРНЫЕ СИСТЕМЫ – ВСЯ ПРОГРАММА

Раздвижные двери, приводы распашных дверей,  
карусельные двери, стеклянные сдвижные перегородки



Превосходство с системой



## Превосходство с системой

Автоматические раздвижные двери .....	4 – 23
Автоматические приводы распашных дверей .....	24 – 27
Автоматические карусельные двери .....	28 – 35
Система контроля доступа.....	36 – 39
Автоматические и ручные сдвижные стеклянные перегородки .....	40 – 45
GU-сервис.....	46 – 47

### Авторское право

© Все иллюстрации и тексты в настоящей публикации охраняются авторским правом. Права на иллюстрации принадлежат группе компаний Gretsch-Unitas, если в списке авторов иллюстраций не указано иное. Любое использование защищенного авторским правом материала без согласия правообладателей запрещено.

### Список иллюстраций

Стр. 6, 8, 10, 16, 38, 42, 44	© EYE-SCREAM, Hansjörg Riedel
Стр. 30	Hyatt Regency Düsseldorf Projektgesellschaft Hafenspitze mbH, D-Düsseldorf / Фотография: <a href="http://www.mirahampel.de">www.mirahampel.de</a>
Стр. 32	Schott AG, D-Mainz / Фотография: <a href="http://www.gruppe-vier.de">www.gruppe-vier.de</a>
Стр. 34	FMO Flughafen Münster/Osnabrück GmbH, D-Greven / Фотография: <a href="http://www.mirahampel.de">www.mirahampel.de</a>
Стр. 46	Фотография слева: Businesspeople looking at plans предоставлена из коллекции Image Source / Getty Images
Стр. 47	Фотография по центру: С любезного позволения: kab planungsbüro für bauleistungen gmbh, Fellbach

### Издатель

Gretsch-Unitas GmbH | Baubeschläge  
Johann-Maus-Str. 3 | D-71254 Ditzingen  
Тел. + 49 (0) 71 56 3 01-0 | Факс + 49 (0) 71 56 3 01-2 93  
[www.g-u.com](http://www.g-u.com)

Тот, кто хочет воплотить архитектурный замысел, должен найти для этого подходящие технические решения. Поэтому архитекторы и проектировщики доверяют группе компаний Gretsch-Unitas: Будучи одним из ведущих на мировом рынке производителей оконной и дверной фурнитуры, а также автоматических систем входа и управления зданием, мы являемся компетентным партнером для перспективной архитектуры и высокосовременных технических систем - от простых до самых сложных. Основой для этого служит более чем 100-летняя традиция нашего семейного предприятия, которое с самого момента основания выступает за силу инноваций, технический прогресс и экономичность. В соответствии с нашим основным принципом "Превосходство с системой" мы поддерживаем наших клиентов от планирования до воплощения решений с автоматическими входными системами, как для новостроек, так и для реконструкции или дооснащения. В зависимости от потребностей можно выбрать подходящую систему из большого количества технических и дизайнерских возможностей. При этом GU Automatic GmbH всегда Ваш компетентный и надежный партнер.

## Не вход. А событие.

Проход через автоматические раздвижные двери легок и комфортен, так что эти двери практически незаметны при входе в здание. Они подходят как современное решение для входа в общественные здания, аэропорты, вокзалы, торговые центры, банки, больницы, дома престарелых и инвалидов. Раздвижные двери серии compactMaster благодаря компактному и тонкому корпусу привода с высотой всего 100 мм предлагают не только надежное функционирование, но и респектабельный элегантный дизайн. С раздвижной дверью аварийного выхода HM-F FT был решен конфликт директив. Проверенная на соответствие типу раздвижная дверь аварийного выхода гарантирует надежный путь эвакуации также в запертом состоянии.





# Линейная раздвижная дверь compactMaster CM и CM-F

Тонкая раздвижная дверь с элегантным дизайном



Тонко и технически безупречно



Благодаря ее компактной конструкции и привлекательному, элегантному внешнему виду линейная раздвижная дверь compactMaster особенно гармонирует с респектабельными стеклянными фасадами и подчеркивает их грандиозность и прозрачность.

С высотой привода всего 100 мм верхний профиль дверной створки в профильной системе с тонкой рамой встроен в привод и спрятан под крышкой.

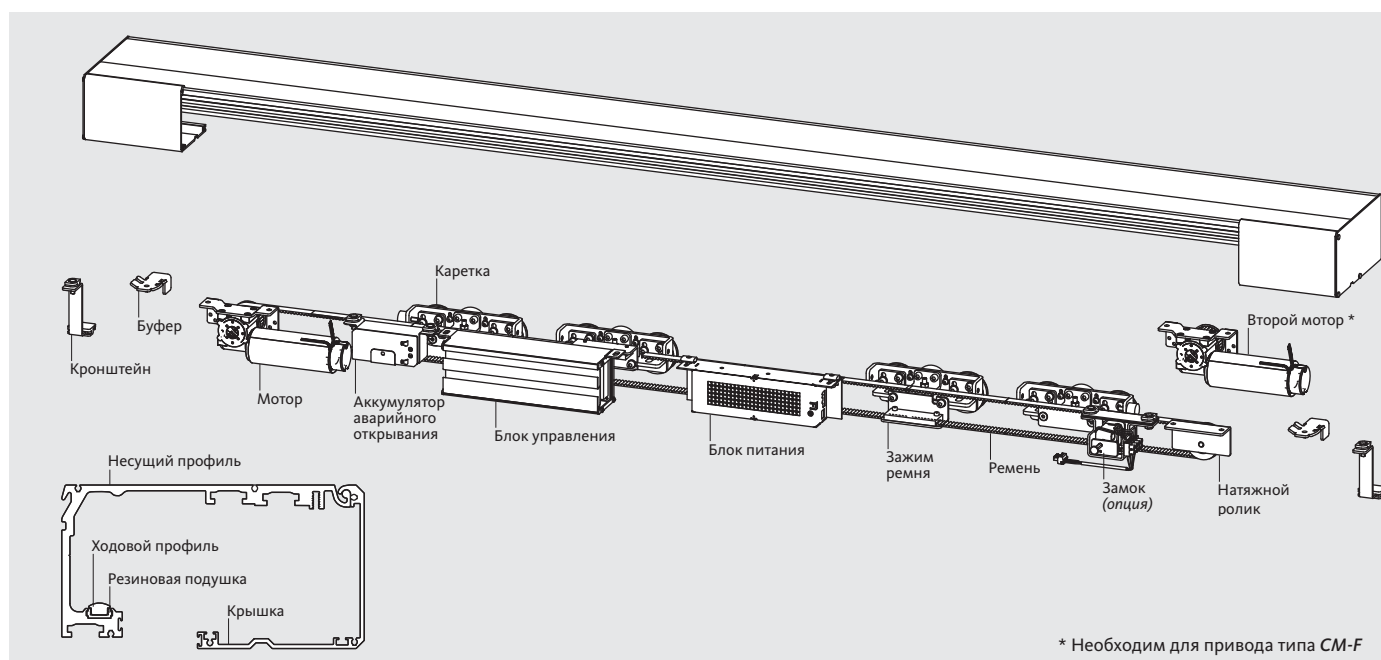
Большие ролики и резиновая подкладка ходового рельса обеспечивают бесшумную работу.

Привод прошел испытания TÜV, и имеет сертификат согласно DIN 18650/EN 16005 и соответствует действующим правилам и стандартам. Резервная система привода CM-F проверена и подходит для использования на запасных и эвакуационных выходах (AutSchR).

В исполнении CM WK2 и CM-F WK2 приводы проверены на противозломность в соответствии с EN 1627.

## Убедительно в деталях:

- **Tun CM-F:** Резервный привод с 2 моторами для использования на запасных и эвакуационных выходах
- **Tun CM WK2 / CM-F WK2:** Раздвижная дверь, проверенная в соответствии с EN 1627, с многозапорным замком AMV и другими компонентами, которые предотвращают взлом, а также с безопасным стеклом P4A или другим подходящим наполнителем
- Высота привода всего 100 мм в соединении с профильной системой G30
- Бесшумность хода за счет больших направляющих роликов и заменяемой резинометаллической рабочей поверхности
- Простое и удобное управление
- На заказ с интегрированным запирающим в каретках, и автоматическим запирающим в нескольких местах (AMV) или с замком запирающим в пол или замком с ригелем в виде крючка
- Самообучающаяся система управления с разнообразными возможностями подключения и регулирования



\* Необходим для привода типа CM-F

Обозначение	compactMaster CM / compactMaster CM-F	
	1-створчатые	2-створчатые
Применение	800 – 2000 мм	800 – 3000 мм
Ширина светового проема <sup>[1][2]</sup>	макс. 3000 мм	
Высота светового проема <sup>[1]</sup>	100 мм	
Высота привода	макс. 100 кг / створка	
Вес дверной створки	230 В АС, 50 Гц	
Подводимое напряжение	макс. 160 VA (50 VA во время эксплуатации)	
Потребляемая мощность	0 – 99 с	
Время в открытом положении	0 – 99 с	
Время в открытом положении Импульс ключа	макс. 0,9 м/с	
Скорость открывания	макс. 0,5 м/с	
Скорость закрывания	50 – 100 % ширины светового проема	
Ширина зимнего открывания <sup>[2]</sup>	IP 20 (только для сухих помещений) / -15 °C до +50 °C	
Степень защиты / температура		

<sup>[1]</sup> Стандартные размеры должны учитывать габаритные размеры, отношение высоты к ширине и условия монтажа на месте; Специальные решения под заказ.

<sup>[2]</sup> Необходимо учитывать предписанную ширину эвакуационного выхода.

# Линейная раздвижная дверь econoMaster EM и EM-F

Надежно и экономично - практически для всех областей применения



## Легкость монтажа и надежность



Хорошо зарекомендовавшая себя техника привода econoMaster с 2 направляющими роликами и одним контр-роликом в каждой каретке гарантирует минимальный износ и длительный срок службы.

С допустимым весом створки до 130 кг может быть реализован большой широкий проем с нашей тонкорамной профильной системой G30 или профильной системой с термомостом в наилучшем соотношении цена/качество.

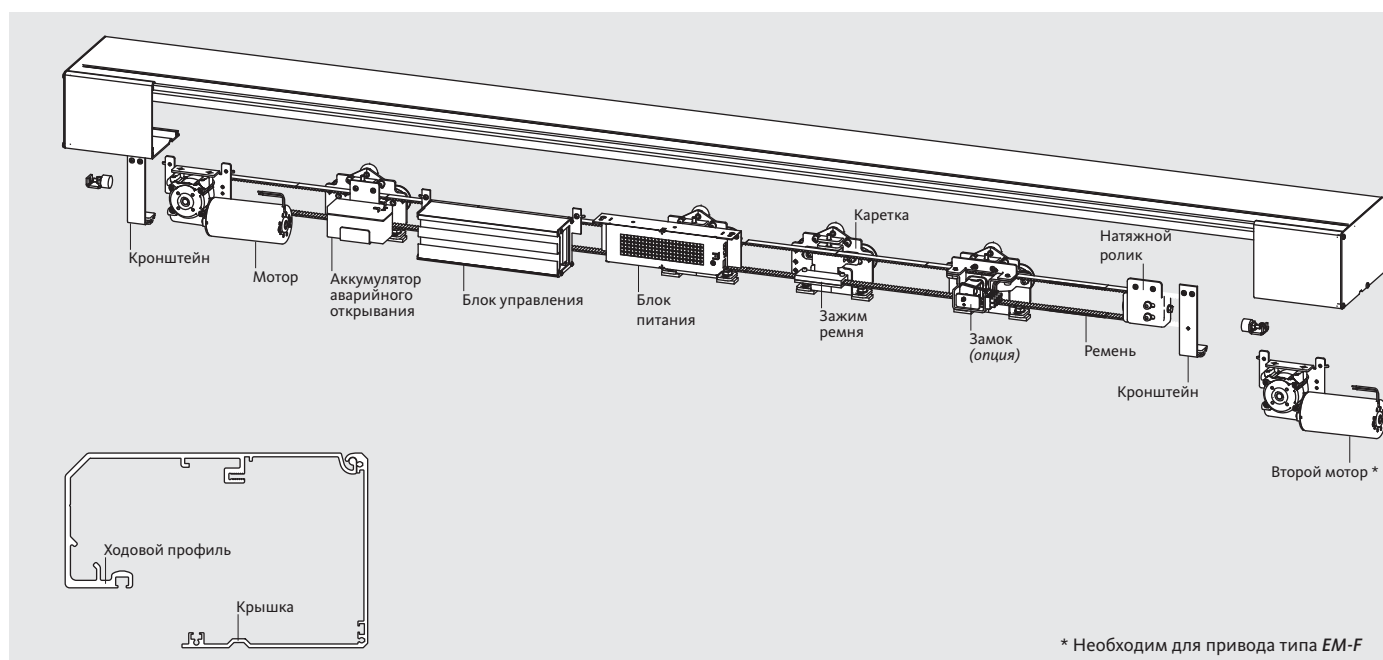
Вне зависимости от того, какое изделие вы используете: исполнение с раздвижными створками, с боковыми частями или фрамугой — GU Automatic предлагает Вам услуги монтажа, ввода в эксплуатацию и технического обслуживания.

Привод прошел испытания TÜV и имеет сертификат согласно DIN 18650 / EN 16005 и соответствует действующим правилам и стандартам. Система привода EM-F проверена и подходит для использования на запасных и эвакуационных выходах (AutSchR).



## Убедительно в деталях:

- **Tun EM-F:** Резервный привод с 2 моторами для использования на запасных и эвакуационных выходах
- Совершенная, испытанная механика
- Высокая скорость открывания до макс. 0,9 м/с.
- Простое и удобное управление
- На заказ с встроенным запирающим на каретках или с замком запирающим в пол или замком с ригелем в виде крючка (опция)
- Легкий монтаж направляющей шины и компонентов привода
- Самообучающаяся система управления с разнообразными возможностями подключения и регулирования
- Цельная направляющая на полу (опция)



\* Необходим для привода типа EM-F

Обозначение	econoMaster EM / econoMaster EM-F	
	1-створчатые	2-створчатые
Применение	1-створчатые	2-створчатые
Ширина светового проема <sup>[1][2]</sup>	800 – 2000 мм	800 – 3000 мм
Высота светового проема <sup>[1]</sup>	макс. 3000 мм	
Высота привода	130 мм	
Вес дверной створки	макс. 130 кг / створка	
Подводимое напряжение	230 В AC, 50 Гц	
Потребляемая мощность	макс. 160 VA (50 VA во время эксплуатации)	
Время в открытом положении	0 – 99 с	
Время в открытом положении Импульс ключа	0 – 99 с	
Скорость открывания	макс. 0,9 м/с	
Скорость закрывания	макс. 0,5 м/с	
Ширина зимнего открывания <sup>[2]</sup>	50 – 100 % ширины светового проема	
Степень защиты / температура	IP 20 (только для сухих помещений) / -15 °C до +50 °C	

<sup>[1]</sup> Стандартные размеры должны учитывать габаритные размеры, отношение высоты к ширине и условия монтажа на месте; Специальные решения под заказ.

<sup>[2]</sup> Необходимо учитывать предписанную ширину эвакуационного выхода.

# Линейная раздвижная дверь heavyMaster HM и HM-F

Решение проблем для специальных областей применения



Надежно и эффективно



Привод раздвижной двери heavyMaster — это "решение проблем" для специальных областей применения. Раздвижные створки больших размеров или весом до 200 кг приводятся в действие надежно и бесшумно.

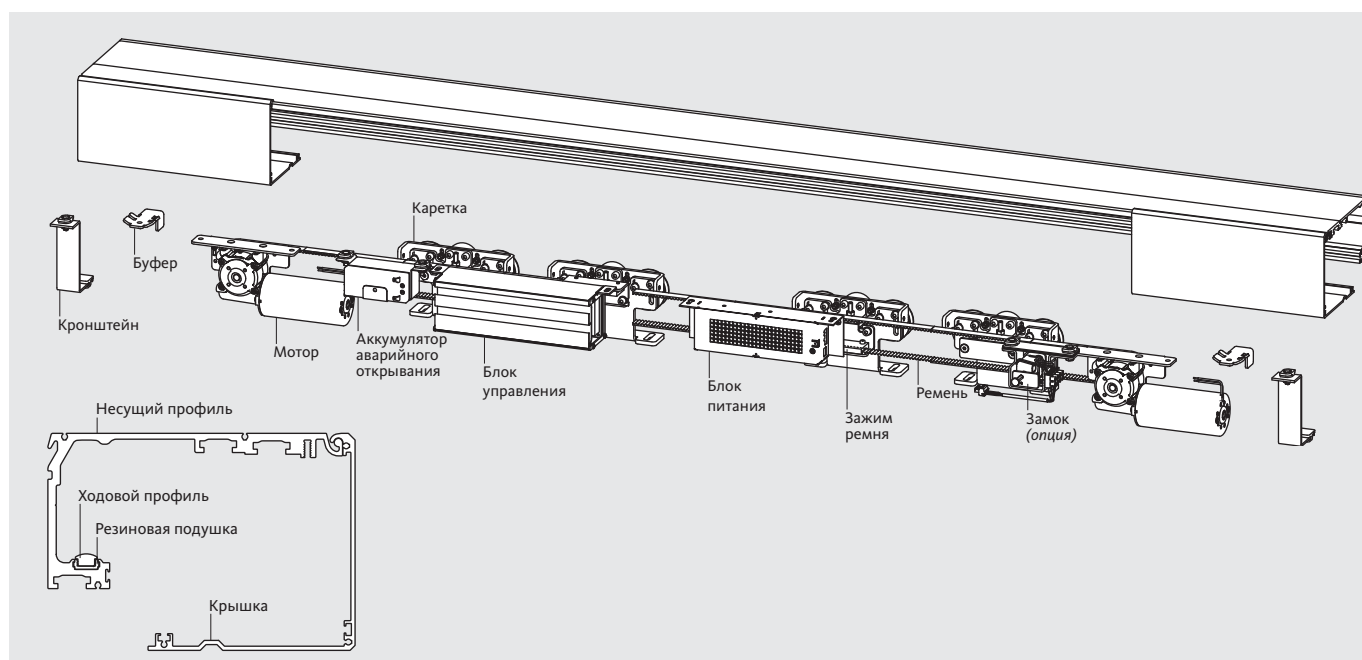
Также для входов с особенно интенсивным движением heavyMaster гарантирует наилучшие ходовые качества и наименьший износ благодаря устойчивой передвижной каретке с большими направляющими роликами и резинометаллической рабочей поверхности. Рамные раздвижные створки из профильных систем или стали могут оптимально комбинироваться с heavyMaster.

Привод прошел тестовые испытания Объединения тестового надзора, имеет сертификат согласно DIN 18650 / EN 16005 и соответствует действующим правилам и стандартам. Система привода HM-F проверена и подходит для использования на запасных и эвакуационных выходах (AutSchR).

© EYE-SCREAM, Hansjörg Riedel

### Убедительно в деталях:

- **Тип HM-F:** Резервный привод с 2 моторами для использования на запасных и эвакуационных выходах
- Надежная каретка с большими роликами
- Бесшумность хода за счет заменяемой, резинометаллической рабочей поверхности
- Простое и удобное управление
- На заказ с запирающим на каретках или с замком запирающим в пол или замком с ригелем в виде крючка (опция)
- Филигранная профильная система G30 для раздвижных створок весом до 120 кг
- Самообучающаяся система управления с разнообразными возможностями подключения и регулирования
- Цельная направляющая на полу (опция)



Обозначение	heavyMaster HM / heavyMaster HM-F	
	1-створчатые	2-створчатые
Применение		
Ширина светового проема <sup>[1]</sup> <sup>[2]</sup>	800 – 2000 мм	1000 – 3000 мм
Высота светового проема <sup>[1]</sup>	макс. 3000 мм	
Высота привода	130 мм	
Вес дверной створки	макс. 200 кг / створка	
Подводимое напряжение	230 В AC, 50 Гц	
Потребляемая мощность	макс. 160 VA (50 VA во время эксплуатации)	
Время в открытом положении	0 – 99 с	
Время в открытом положении Импульс ключа	0 – 99 с	
Скорость открывания	макс. 0,9 м/с	
Скорость закрывания	макс. 0,5 м/с	
Ширина зимнего открывания <sup>[2]</sup>	50 – 100 % ширины светового проема	
Степень защиты / температура	IP 20 (только для сухих помещений) / -15 °C до +50 °C	

<sup>[1]</sup> Стандартные размеры должны учитывать габаритные размеры, отношение высоты к ширине и условия монтажа на месте; Специальные решения под заказ.  
<sup>[2]</sup> Необходимо учитывать предписанную ширину эвакуационного выхода.

# Раздвижная дверь аварийного выхода HM-F FT

Гарантированный путь эвакуации также при запертой двери



## Директивы и желания архитекторов выполнены



Такие здания, как больницы, гостиницы и аэропорты, дома престарелых и инвалидов всегда должны гарантировать возможность эвакуации также и в ночное время. В дневное время должно быть обеспечено преимущество автоматической раздвижной двери - ее быстрое открывание. Группа GU предлагает первую раздвижную дверь, которая и в запертом состоянии допущена как эвакуационная дверь: Раздвижная дверь аварийного выхода HM-F FT обеспечивает пути эвакуации и гарантирует запираение здания в одном дверном элементе – без отдельной эвакуационной двери. Архитекторы и проектировщики имеют больше свободы при оформлении представительного входа, в соответствии с директивами AutSchR, EltVTR, а также DIN 18650 и EN 16005.



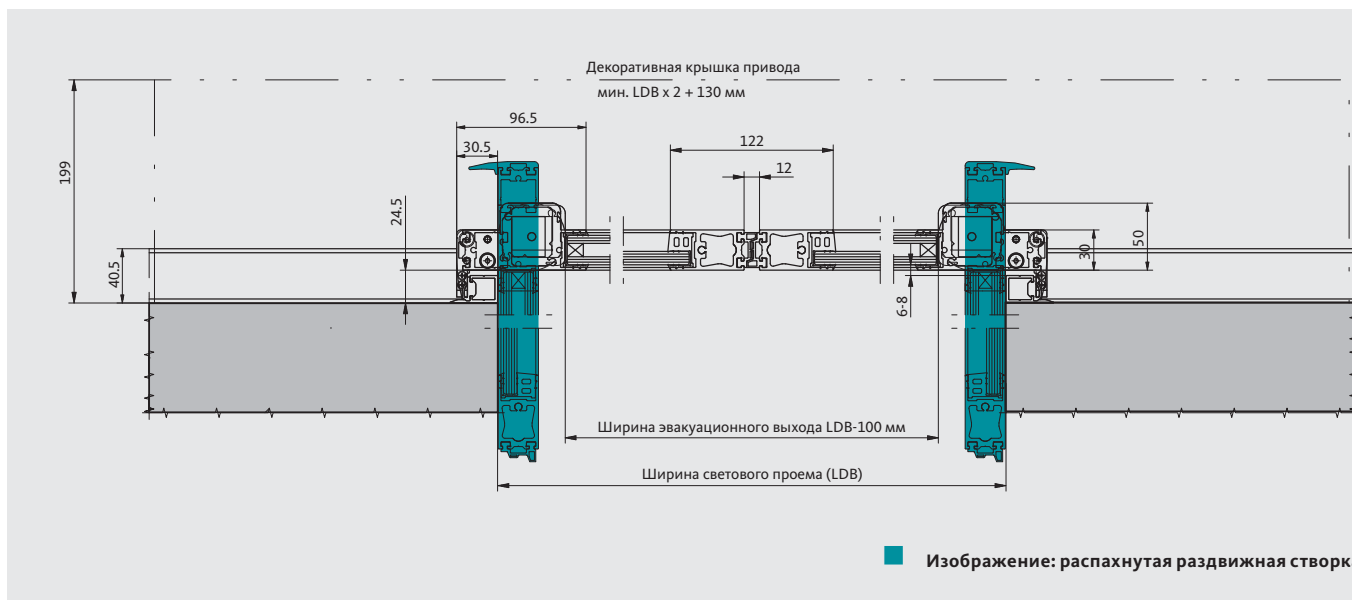
### Режим работы Автоматика / Выход

В режиме работы Автоматика или Выход датчики движения активны. При приближении дверь автоматически открывается. При эвакуации гарантируется автоматическое открывание двери.



### Режим работы Выкл / Ночь

Раздвижная дверь становится поворотной дверью с модулем управления эвакуационными дверями. Дверь заперта и датчики движения неактивны - при приближении дверь не открывается. Раздвижная дверь защищена от насильного раздвигания благодаря запирающему элементу также дверь защищена от открывания благодаря электромеханической защелке.



Тип привода	HM-F FT	
	1-створчатые	2-створчатые
Применение		
Ширина светового проема	900 – 1300 мм	1200 – 2600 мм
Ширина светового проема эвакуационного выхода <sup>[1]</sup>	850 – 1250 мм	1100 – 2500 мм
Высота светового проема	макс. 3000 мм	
Высота светового проема эвакуационного выхода	макс. 2947 мм	
Высота привода	130 мм	
Мин. длина привода	2 x LDB + 70 мм	2 x LDB + 130 мм
Скорость открывания	макс. 0,9 м/с	

<sup>[1]</sup> Необходимо учитывать предписанную ширину эвакуационного выхода.



#### Режим работы Выкл / Ночь - экстренный случай

При нажатии аварийной кнопки или при срабатывании системы управления зданием открывается электромеханическая защелка аварийных дверей. При отключении электроэнергии или в ситуации паники поворотные створки могут быть также распахнуты. Это происходит также при нагрузке дверных створок в направлении пути эвакуации.



#### Режим работы Выкл / Ночь - правомерный доступ

Через контроль доступа или кнопку внутри помещения уполномоченные лица могут разблокировать дверь и пройти через нее. После прохождения дверь автоматически запирается.

# Телескопическая раздвижная дверь econoMaster EMT и EMT-F

Для максимально широкого прохода при минимальном проеме



## Быстрое открывание больших входных дверей

Телескопические раздвижные двери идеально подходят, если при небольшом проеме необходимо обеспечить широкий проход и оптимальную проходимость.

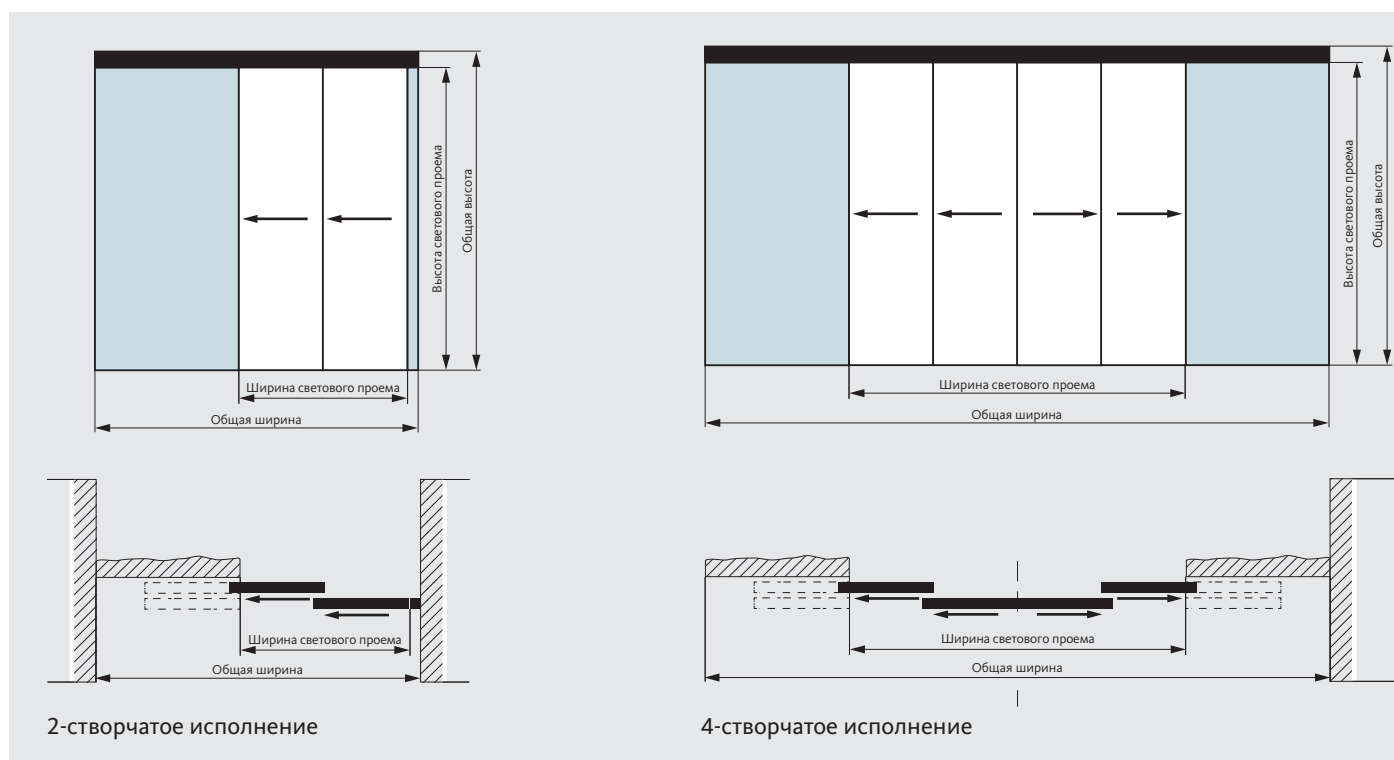
Сквозная напольная направляющая способствует устойчивости раздвижной створки.

Привод прошел испытания TÜV и имеет сертификат согласно DIN 18650 / EN 16005 и соответствует действующим правилам и стандартам. Система привода *EMT-F* проверена и подходит для использования на запасных и эвакуационных выходах (AutSchR).



## Убедительно в деталях:

- **Tun EMT-F:** Резервный привод с 2 моторами для использования на запасных и эвакуационных выходах
  - Бесшумность работы благодаря большим направляющим роликам
  - Устойчивая к скручиванию направляющая шина
  - Профильная система G30
  - Высокая скорость открывания до макс. 0,9 м/с
- Простое и удобное управление
  - На заказ с интегрированным запирающим в каретках или с замком запирающим в полу или замком с ригелем в виде крючка (опция)
  - Самообучающаяся система управления с разнообразными возможностями подключения и регулирования
  - Цельная направляющая на полу (рекомендуемая опция)



2-створчатое исполнение

4-створчатое исполнение

Обозначение	econoMaster EMT / econoMaster EMT-F	
	2-створчатые	4-створчатые
Применение	2-створчатые	4-створчатые
Ширина светового проема <sup>[1][2]</sup>	900 – 2500 мм	1400 – 3800 мм
Высота светового проема <sup>[1]</sup>	макс. 3000 мм	
Высота привода	145 мм	
Вес дверной створки	макс. 100 кг / створка	макс. 80 кг / створка
Подводимое напряжение	230 В/АС, 50 Гц	
Потребляемая мощность	макс. 160 ВА (50 ВА во время эксплуатации)	
Время в открытом положении	0 – 99 с	
Время в открытом положении Импульс ключа	0 – 99 с	
Скорость открывания	макс. 0,9 м/с	
Скорость закрывания	макс. 0,5 м/с	
Ширина зимнего открывания <sup>[2]</sup>	50 – 100 % ширины светового проема	
Степень защиты / температура	IP 20 (только для сухих помещений) / -15 °С до +50 °С	

<sup>[1]</sup> Стандартные размеры должны учитывать габаритные размеры, отношение высоты к ширине и условия монтажа на месте; Специальные решения под заказ.

<sup>[2]</sup> Необходимо учитывать предписанную ширину эвакуационного выхода.

# Радиусная раздвижная дверь compactMaster CMR и CMR-F

Раздвижная дверь в виде круглой карусельной двери



## Изящный внешний вид полукруглой или круглой двери

Радиусная раздвижная дверь объединяет представительный внешний вид карусельной двери и преимущества удобной для прохождения раздвижной двери. Радиусная раздвижная дверь compactMaster CMR / CMR-F оптимально встраивается в общую архитектурную концепцию здания вне зависимости от того, используется ли она в качестве изогнутой, полукруглой или круглой раздвижной двери диаметром до 4000 мм.

Благодаря применению узкого профиля (профильная система G30) объединяется максимальная прозрачность с функциональностью.

Модель *CMR-F* обеспечивает на аварийных и эвакуационных выходах ширину открывания до 2500 мм.

Привод прошел испытания TÜV и имеет сертификат согласно DIN 18650/EN 16005 и соответствует действующим правилам и стандартам. Система привода *CMR-F* проверена и подходит для использования на запасных и эвакуационных выходах (AutSchR).

В исполнении *CMR RC3* и *CMR-F RC3* радиусные раздвижные двери проверены на противозломность в соответствии с EN 1627.



© EYE-SCREAM, Hansjörg Riedel

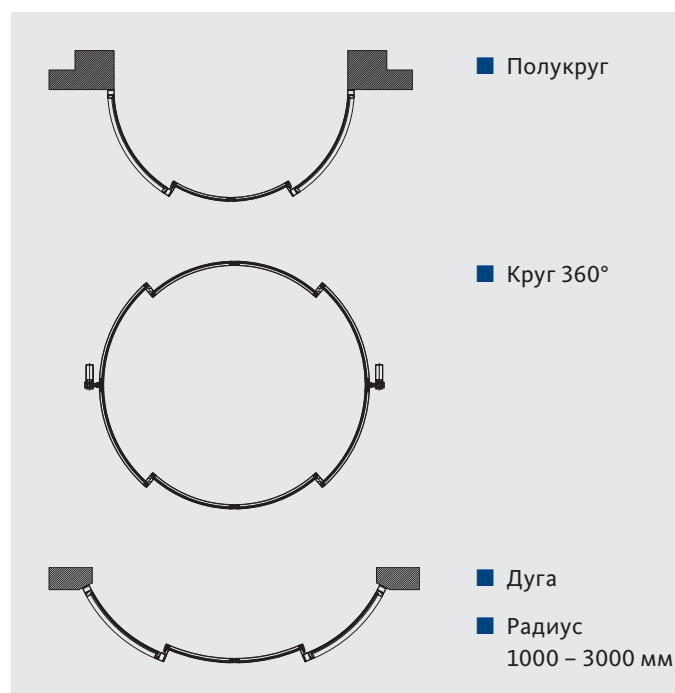


### Убедительно в деталях:

- **Tun CMR-F:** Резервный привод с 2 моторами для использования на запасных и эвакуационных выходах
- **Tun CMR RC3 / CMR-F RC3:** Проверенная в соответствии с EN 1627 радиусная дверь, с запираемой вручную раздвижной створкой и использованием остекления P5A или подходящего наполнителя
- Бесшумность работы благодаря большим направляющим роликам
- Высокая скорость открывания до макс. 0,9 м/с
- Простое и удобное управление
- Встроенное запираение на раздвижной створке
- Самообучающаяся система управления с разнообразными возможностями подключения и регулирования
- Цельная направляющая на полу

### Опции:

- Подключение к системе управления зданием или контроля доступа
- Светодиоды для встраивания в алюминиевые элементы потолка
- Стеклопанель крыша
- Тепловая завеса
- Крепление для уплотнения на кольце
- Коврик



Обозначение	compactMaster CMR / compactMaster CMR-F	
	1-створчатые	2-створчатые
Применение		
Ширина светового проема <sup>[1][2]</sup>	800 – 1250 мм	1000 – 2500 мм
Высота светового проема <sup>[1]</sup>	макс. 2700 мм	
Высота привода	115 мм	
Вес дверной створки	макс. 100 кг / створка	
Подводимое напряжение	230 В/АС, 50 Гц	
Потребляемая мощность	макс. 160 VA (50 VA во время эксплуатации)	
Время в открытом положении	0 – 255 с	
Время в открытом положении Импульс ключа	0 – 255 с	
Скорость открывания	макс. 0,9 м/с	
Скорость закрывания	макс. 0,5 м/с	
Ширина зимнего открывания <sup>[2]</sup>	50 – 100 % ширины светового проема	
Степень защиты / температура	IP 20 (только для сухих помещений) / -15 °С до +50 °С	

<sup>[1]</sup> Стандартные размеры должны учитывать габаритные размеры, отношение высоты к ширине и условия монтажа на месте; Специальные решения под заказ.

<sup>[2]</sup> Необходимо учитывать предписанную ширину эвакуационного выхода.

# Угловая раздвижная дверь compactMaster CMW и CMW-F

Входные двери встраиваются в архитектуру здания



## Дизайнерские акценты для любых углов

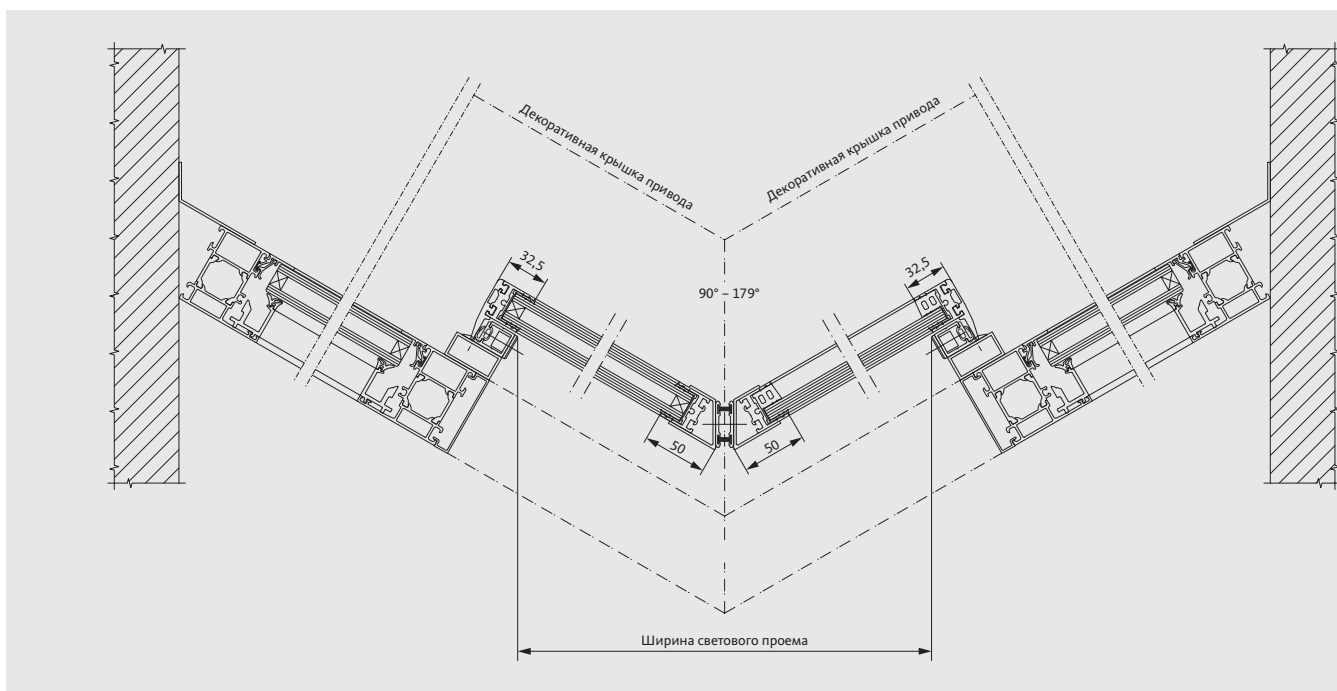
Специальная раздвижная дверь для создания индивидуального дизайна области входа. При этом может быть реализован любой угол от 90° до 179°. Соответствующие предохранительные датчики обеспечивают защиту пространства между створками согласно DIN 18650/EN 16005.

С высотой привода 100 мм верхний профиль дверной створки с тонкой рамой встроен в привод и скрыт под крышкой. Благодаря этому угловую раздвижную дверь можно легко встроить в любые конструкции.



### Убедительно в деталях:

- Тип CMW-F: Резервный привод с 2 моторами для использования на запасных и эвакуационных выходах
  - Бесшумность хода за счет заменяемой, резинометаллической рабочей поверхности
  - Высота привода — всего 100 мм
  - Высокая скорость открывания до макс. 0,9 м/с.
- Профильная система G30
  - Простое и удобное управление
  - На заказ с встроенным запирающим в каретках или с замком запирающим в пол (опция)
  - Самообучающаяся система управления с разнообразными возможностями подключения и регулирования



Обозначение	compactMaster CMW / compactMaster CMW-F
Применение	2-створчатые
Ширина светового проема <sup>[1][2]</sup>	900 – 2000 мм
Высота светового проема <sup>[1]</sup>	макс. 2750 мм
Высота привода	100 мм
Вес дверной створки	макс. 100 кг / створка
Подводимое напряжение	230 В/АС, 50 Гц
Потребляемая мощность	макс. 160 ВА (50 ВА во время эксплуатации)
Время в открытом положении	0 – 99 с
Время в открытом положении Импульс ключа	0 – 99 с
Скорость открывания	макс. 0,9 м/с
Скорость закрывания	макс. 0,5 м/с
Ширина зимнего открывания <sup>[2]</sup>	50 – 100 % ширины светового проема
Степень защиты / температура	IP 20 (только для сухих помещений) / -15 °С до +50 °С

<sup>[1]</sup> Стандартные размеры должны учитывать габаритные размеры, отношение высоты к ширине и условия монтажа на месте; Специальные решения под заказ.

<sup>[2]</sup> Необходимо учитывать предписанную ширину эвакуационного выхода.

# Раздвижные двери

Принадлежности - информация для заказа



Фото: Стальной корпус

## Переключатель выбора функций (FWS)

- Для переключения режима работы: Выкл/Закрыто, Выход, Автоматика, Положение открыто
- Ключ в любом режиме работы может быть вынут
- Рама белая (стандарт)

### Исполнения / Артикулы

Варианты установки	Артикулы
Скрытая проводка	A-8002210
Наружная проводка	A-8002310



Фото: Стальной корпус

## Лето/Зима/АРО

- Переключение Лето / Зима (уменьшенная ширина открывания)
- Переключение Аптека
- Рама белая (стандарт)

### Исполнения / Артикулы

Варианты установки	Артикулы
Скрытая проводка	A-8002230
Наружная проводка	A-8002330



Фото: Стальной корпус

## Комбинированный переключатель Лето/Зима/АРО / FWS

- Переключение Лето / Зима (уменьшенная ширина открывания)
- Переключение Аптека
- Для переключения режима работы: Выкл/Закрыто, Выход, Автоматика, Положение открыто

### Исполнения / Артикулы

Варианты установки	Артикулы
Скрытая проводка	A-8002380
Наружная проводка	A-8002420

- Рама белая (стандарт)



## Переключатель выбора функций PO6

- Для переключения режима работы: Выкл/Закрыто, Выход, Автоматика, Положение открыто, Выход Зима, Автоматика Зима
- Ключ в любом режиме работы может быть вынут
- Для полуцилиндра 27 мм

### Исполнения / Артикулы

Варианты установки	Артикулы
Скрытая проводка	A-7124740
Наружная проводка	A-7124730



### Переклю­чател­ь функ­ций с диспле­ем (DPS)

- Для пере­к­лю­че­ния и инди­ка­ции ре­жи­ма ра­бо­ты: Выкл/За­кры­то, Вы­ход, Ав­то­ма­ти­ка, По­ло­же­ние от­кры­то
- Инди­ка­ция оши­бки Сер­вис
- Вме­сте с пере­к­лю­ча­те­лем с клю­чом под­хо­дит для ис­поль­зо­ва­ния на раз­дви­ж­ных д­ве­рях ава­рий­но­го вы­хо­да (ав­то­ри­зо­ван­ный пер­со­нал)

#### Ис­пол­не­ния / Ар­ти­ку­лы

Ва­ри­ан­ты ус­та­нов­ки	Ар­ти­ку­лы
С­кры­тая про­вод­ка	A-8000420
На­руж­ная про­вод­ка	A-8000410
<b>В ком­би­на­ции с пере­к­лю­ча­те­лем с клю­чом:</b>	
С­кры­тая про­вод­ка	A-8008750
На­руж­ная про­вод­ка	A-8008740

- Ра­ма бе­лая (стан­дарт)



### Дат­чи­ки дви­же­ния с ин­ф­ра­крас­ной за­ве­сой в со­от­вет­ствии с DIN 18650/EN 16005 IXIO-DT3

- С оп­ре­де­ле­ни­ем на­прав­ле­ния дви­же­ния
- С функ­цией са­мо­кон­тро­ля для ис­поль­зо­ва­ния на д­ве­рях ава­рий­но­го вы­хо­да

#### Ис­пол­не­ния / Ар­ти­ку­лы

Ц­вет	Ар­ти­ку­лы
че­р­ный	A-7153610
бе­лый	A-7154560

- Тес­ти­ру­е­мая ин­ф­ра­крас­ная за­ве­са, 2-ряд­ная



### Крыш­ка от до­ждя IXIO-VIO RA

- Для пре­дот­вра­ще­ния не­правиль­ных функ­ций при до­жде

#### Ис­пол­не­ния / Ар­ти­ку­лы

Ц­вет	Ар­ти­ку­лы
че­р­ный	A-7156370



### Светово­й барь­ер безо­пас­но­сти

- Для обес­пе­че­ния светово­го про­ема на вы­со­те 200 и 1000 мм
- Ука­за­ние: В со­от­вет­ствии с DIN 18650-2 не под­хо­дит для лю­дей с ог­ра­ни­чен­ны­ми воз­мож­но­стя­ми

#### Ис­пол­не­ния / Ар­ти­ку­лы

Обоз­на­че­ние	Ар­ти­ку­лы
Светово­й барь­ер безо­пас­но­сти	A-7130810
П­ла­та управ­ле­ния	A-7130820

# Раздвижные двери

Принадлежности - информация для заказа



## Датчики движения

### Eagle ONE

- С определением направления движения

### Eagle THREE N

- С определением направления движения и функцией самоконтроля
- Для использования на раздвижных дверях запасных и эвакуационных выходов (внутри, в направлении эвакуации)

#### Исполнения / Артикулы

Обозначение	Артикулы
Радар Eagle ONE	A-7023370
Радар Eagle THREE N	A-7117420



## Крышка от дождя Eagle ORA

- Для предотвращения неправильных функций при дожде

#### Исполнения / Артикулы

Обозначение	Артикулы
Крышка от дождя Eagle ORA	A-7135030



## Импульсный датчик Magic Switch

- Для бесконтактного управления автоматическими дверьми
- Активация движением руки, чувствителен к направлению движения
- Радиус действия: 20 – 50 см

#### Исполнения / Артикулы

Обозначение	Артикулы
Импульсный датчик Magic Switch	A-7032820



## Локтевая клавиша

- большая клавиша для монтажа на штукатурку
- В комплекте наклейка "Нажимать здесь"

#### Исполнения / Артикулы

Обозначение	Артикулы
Локтевая кнопка	A-8001940
Локтевая кнопка серебро	A-8003560



### Переключатель с ключом

- Для полуцилиндра 27 мм
- Контактная кнопка
- Рама серая (стандарт)
- Размеры
  - Скрытая проводка: 100 x 100 x 71 мм
  - Наружная проводка: 70 x 80 x 71 мм

#### Исполнения / Артикулы

Варианты установки	Артикулы
Скрытая проводка	A-7025570
Наружная проводка	A-7025550



### Кодовая клавиатура

- Для управления дверьми через цифровой код
- Подходит для использования снаружи (IP 56)
- Размеры: 80,5 x 80,5 x 30 мм

#### Исполнения / Артикулы

Варианты установки	Артикулы
Скрытая проводка / Наружная проводка	B-55600-20-1-8

### Плата управления

- Внутри
- Размеры: 66 x 89 x 33 мм



### Кодовая клавиатура

- Для управления дверьми через цифровой код
- Подходит для использования снаружи (IP 65)
- Размеры: 80 x 80 x 12 мм

#### Исполнения / Артикулы

Обозначение	Артикулы
Кодовая клавиатура	A-7109120
Плата управления	A-7109130

### Плата управления

- Внутри
- Размеры: 110 x 180 x 40 мм



### Механический замок запираения в пол

- Для монтажа на створках раздвижной двери
- При соответствующей обработке тонкорамной профильной системы G30 может запирается с обеих сторон (с помощью профильного цилиндра)

#### Исполнения / Артикулы

Поверхность	Артикулы
в цвете системы	A-8007080
E6/EV1	A-8009570
RAL 9016	A-8009580

### Свободный и безопасный выход

Для противопожарных и дымозащитных дверей желательно автоматическое закрывание. Но закрытая дверь представляет собой препятствие. Только легкое открывание может обеспечить комфорт и свободу от барьеров. Автоматические приводы распашных дверей группы GU делают возможным надежное запираение и одновременно комфортный проход с помощью датчиков движения, кнопки или системы контроля доступа. Преимущества приводов распашных дверей используются помимо этого и для входных дверей: В комбинации с многозапорным замком наряду со свободой от барьеров обеспечивается противозломная защита и безопасность путей эвакуации.







# Привод распашных дверей DTR / DTR B

Свобода от барьеров и комфорт также и в областях с повышенными требованиями к уровню шума



## Эффективно на стандартных и противопожарных дверях

Электромеханический привод распашных дверей DTR подходит для использования на внешних и внутренних дверях из алюминия, дерева или стали - также для последующей автоматизации.

При этом он работает бесшумно и поэтому используется в безбарьерном строительстве и в областях с повышенными требованиями к уровню шума.

Оба варианта приводов доступны в исполнении со скользящей шиной, а также с рычагом. Двухстворчатое исполнение имеет встроенный механизм приоритета закрывания.

Приводы прошли испытания TÜV в соответствии с DIN 18650/EN 16005 и имеют допуск DIBt для использования на противопожарных дверях (DTR B).



## Убедительно в деталях:

- Надежный электромеханический привод распашной двери
- Регулируемый режим ветровой нагрузки
- Возможность активации Push-to-Go (толкни и иди)
- На противопожарных дверях с силой закрывания EN4 – EN6
- Встроенный механизм приоритета закрывания на двухстворчатых дверях
- Бесшумно - также и в областях с повышенными требованиями к уровню шума
- Легкое подключение замков с электроприводом, например, BKS-серии 19, SECURY Automatic с автоматическим отпирателем, электромеханической защелкой двери и датчиками безопасности
- Прошли испытания TÜV в соответствии с DIN 18650/EN 16005.
- Привод DTR В имеет допуск DIBt для использования на противопожарных дверях

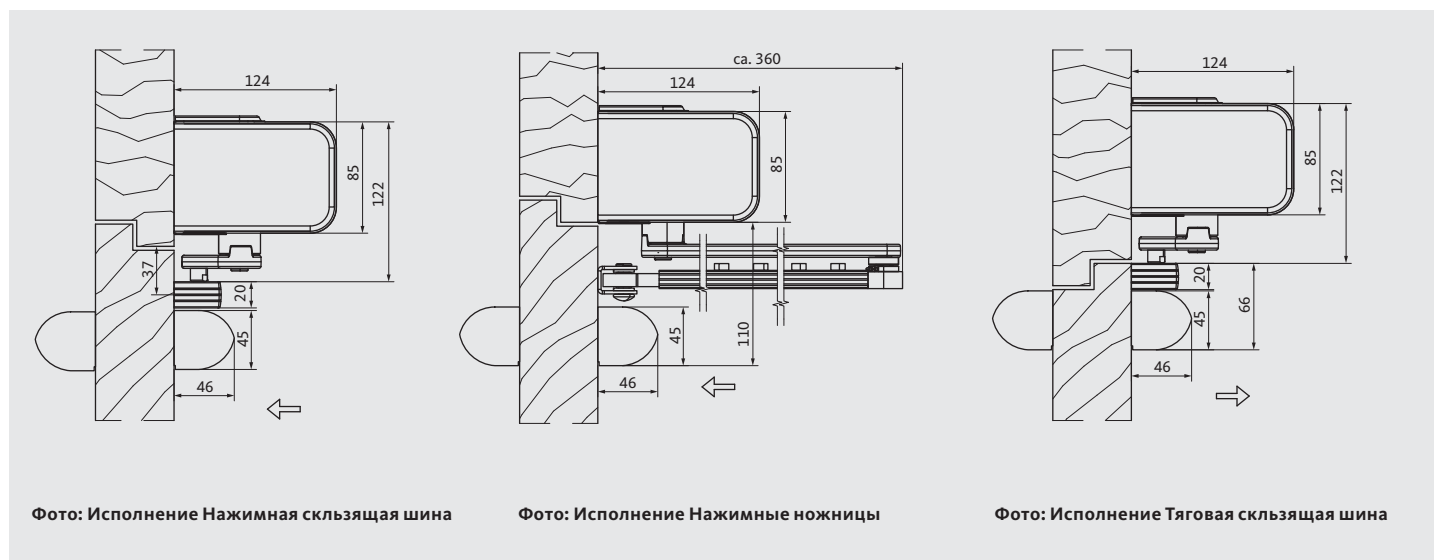


Фото: Исполнение Нажимная скользящая шина

Фото: Исполнение Нажимные ножницы

Фото: Исполнение Тяговая скользящая шина

Обозначение	DTR	DTR B
Использование на противопожарных и дымозащитных дверях	--	■
1-створчатые	■	■
2-створчатые	■	■
Исполнение нажимное: скользящая шина или ножницы	■	■
Исполнение тяговое: скользящая шина	■	■
Открывание	электромеханическое	
Закрывание	электромеханическое и силой пружины	
Размеры: 1-створчатые (Ш x В x Г)	780 x 85 x 124 мм	
Размеры: 2-створчатые (Ш x В x Г)	Расстояние между петлями x 108 x 126 мм	
Угол открывания	макс. 115°	
Удлинитель оси	15 или 30 мм	
Ножницы для глубины перемычки в мм	0...120, 100...220, 210...330	
Скользящая шина	± 10 мм	
Время открывания	3 – 20 с	
Сила закрывания согласно EN 1154	Размер 4 – 6	
Электропитание для внешних устройств	24 V DC, 1 A	
Мощность в состоянии покоя	13 Вт	

## Вход, который наверняка произведет впечатление.

Карусельные двери используются там, где требуется представительный вход. Прежде всего, для больших общественных зданий, гостиниц, банков, страховых компаний и аэропортов.

Круговые шлюзы безопасности и карусельные двери контроля доступа используются там, где требуется особо защищенный вход. Прежде всего, для банков, страховых компаний, министерств, ведомств, вычислительных центров, промышленных сооружений и офисных зданий это является дополнительным плюсом безопасности и комфорта.





# Стандартная карусельная дверь *GRA* и *GRA-F*

Индивидуальные решения - у нас это стандарт



## Эффективная защита против сквозняков, холода и грязи

С помощью стандартных карусельных дверей вход в здание может быть функциональным и предусматривать защиту от сквозняков и шума. Варьируемая конструкция и многочисленные опции позволяют создавать индивидуальные решения в области функций, дизайна и размеров. В зависимости от требований эксплуатации можно выбрать ручную карусельную дверь, полуавтоматическую с активацией через функцию Push-and-go (толкни и иди) или полностью автоматическую дверь с активацией через радар.

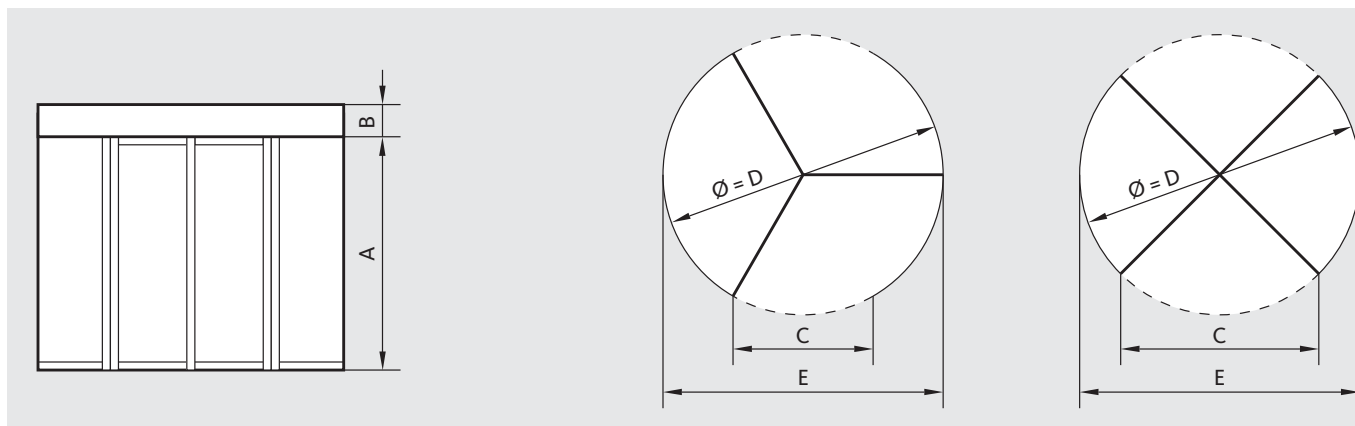
Перегородки барабанного типа могут быть выполнены из стекла или теплонепроницаемых панелей из листового металла. Все варианты в первую очередь предусматривают безопасность для пользователя. Полуавтоматическая и полностью автоматическая карусельная дверь прошла испытания TÜV согласно DIN 18650 и EN 16005 и соответствует действующим правилам и стандартам.



Hyatt Regency Düsseldorf Projektgesellschaft Hafenspitze mbH, D-Düsseldorf / Фотография: www.mirahampel.de

### Убедительно в деталях:

- Индивидуальные решения благодаря гибкой конструкции и многочисленным опциям
- Конструкция створок двери из тонкорамного алюминия и стекла
- Перегородки барабанного типа из гнутого триплекса (VSG) 10 мм или теплопроницаемых панелей из листового металла
- Минимальная высота канале: 175 мм *GRA*, 350 мм *GRA-F*
- В исполнении *GRA-F* со складывающимися створками подходит для использования на аварийных и эвакуационных выходах [1]. Створки в обычном режиме работы надежно фиксируются электромагнитами
- *Tun GRA RC3 / GRA-F RC3*: В комбинации с находящейся внутри ночной сдвижной створкой проверен на соответствие EN 1627
- Электромеханическое запираение на крестовине двери (только для автоматических дверей) или через механический замок шпингалет
- Возможность активации функции push-and-go (толкни и иди)
- Ограничитель скорости вращения на ручных карусельных дверях (опция)



### Опции:

- Складывающийся механизм для летнего режима работы
- Ночная сдвижная створка, ручная или автоматическая
- Воздушные завесы в различных исполнениях
- Светодиоды в потолке
- Стальное установочное кольцо
- Коврик
- Крепление для уплотнения на кольце
- Ручки горизонтальные или вертикальные для ручных карусельных дверей

Стандартная карусельная дверь *GRA / GRA-F*

D*	A*	B*	C / 3-створчатые	C / 4-створчатые	E
1800	2100 – 3000	175 – 800	~ 830	~ 1220	1860
2000	2100 – 3000	175 – 800	~ 920	~ 1350	2060
2200	2100 – 3000	175 – 800	~ 1010	~ 1490	2260
2400	2100 – 3000	175 – 800	~ 1105	~ 1620	2460
2600	2100 – 3000	175 – 800	~ 1195	~ 1760	2660
2800	2100 – 3000	175 – 800	~ 1285	~ 1890	2860
3000	2100 – 3000	175 – 800	~ 1375	~ 2030	3060
3200	2100 – 3000	175 – 800	~ 1465	~ 2160	3260
3400	2100 – 3000	175 – 800	~ 1555	~ 2290	3460
3600	2100 – 3000	175 – 800	~ 1645	~ 2430	3660
3800	2100 – 3000	175 – 800	~ 1690	~ 2490	3860

\* Нестандартные размеры по запросу

[1] Следует учитывать действующие в стране директивы

# Полностью стеклянная карусельная дверь GGG

Идеально вписывается в стеклянные фасады здания



## Представительно и функционально

Вход, который наверняка произведет впечатление Узкий профиль обеспечивает максимальную прозрачность автоматических полностью стеклянных карусельных дверей, т.к. привод находится в полу.

Индивидуальные пожелания всегда учитываются и воплощаются, например, складывающиеся створки для летнего режима работы или автоматическое запирание на ночь. Полуавтоматическая и полностью автоматическая карусельная дверь прошла испытания TÜV согласно DIN 18650 и EN 16005 и соответствует действующим правилам и стандартам.

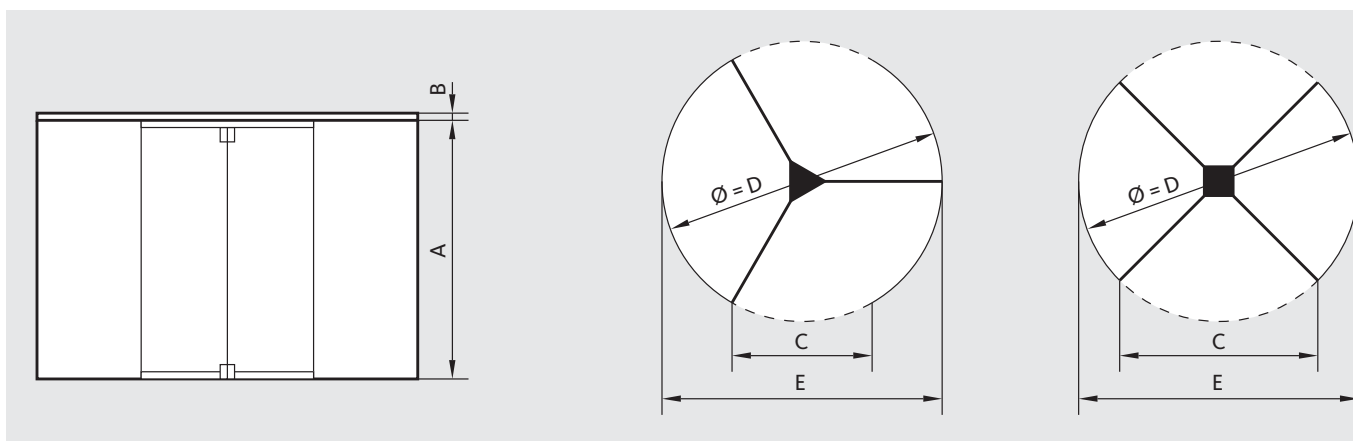


Schott AG, D-Mainz / Фотография: www.ggruppe-vier.de



### Убедительно в деталях:

- Узкий профиль
- Конструкция створок двери из узкого алюминиевого профиля и стекла
- С ручным, полуавтоматическим или автоматическим управлением
- Ручное или автоматическое запираение на ночь
- Электромеханическое запираение на крестовине двери (только для автоматических дверей) или через механический замок шпингалет
- Возможность активации функции push-and-go (толкни и иди)



### Опции:

- Ночная сдвижная створка, ручная или автоматическая
- Ручки горизонтальные или вертикальные для ручного управления
- Складывающийся механизм для летнего режима работы
- Крепление для уплотнения на кольце
- ванна для защиты привода от влаги
- Вертикальная воздушная завеса

Полностью стеклянная карусельная дверь GGG

D*	A*	B**	C / 3-створчатые	C / 4-створчатые	E
1800	2100 – 3000	16	~ 830	~ 1220	1860
2000	2100 – 3000	16	~ 920	~ 1350	2060
2200	2100 – 3000	16	~ 1010	~ 1490	2260
2400	2100 – 3000	16	~ 1105	~ 1620	2460
2600	2100 – 3000	18	~ 1195	~ 1760	2660
2800	2100 – 3000	18	~ 1285	~ 1890	2860
3000	2100 – 3000	18	~ 1375	~ 2030	3060

\* Нестандартные размеры по запросу \*\* Или в соответствии со статическими требованиями

# Карусельная дверь для больших помещений GGR

Комфортное прохождение при большом потоке людей



## Высокая проходимость и одновременно соответствие двери аварийного выхода

Карусельная дверь для больших помещений является элегантным и энергосберегающим решением для зданий с большим количеством посетителей и для использования на аварийных и эвакуационных выходах. Дверь GGR это идеальная комбинация дизайна и функциональности. Так, например, в любое время возможно комфортное прохождение с тележкой для покупок, детской коляской или в инвалидном кресле.

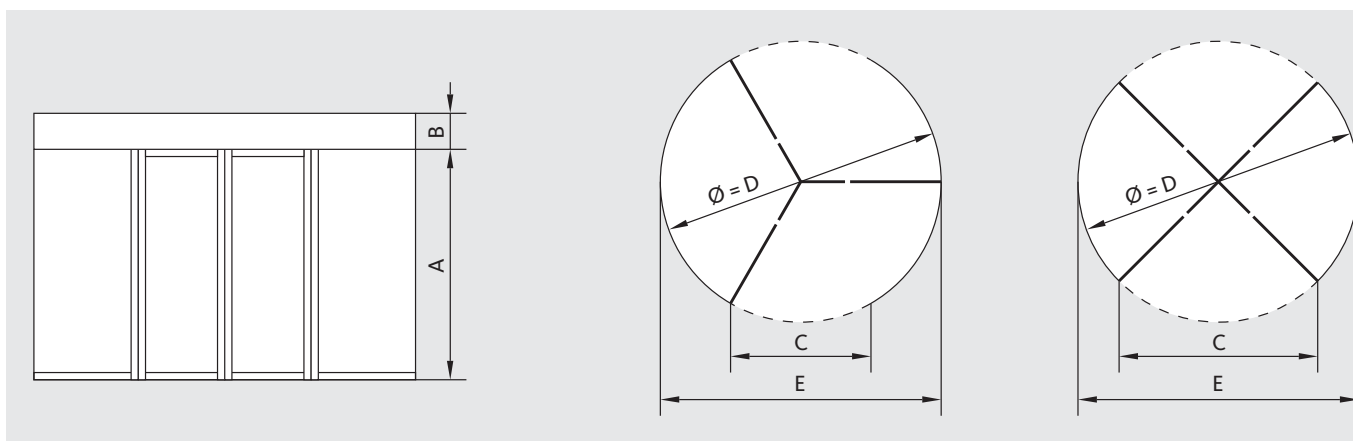
Створки разделены на две части и в обычном режиме работы надежно удерживаются электромагнитами. В случае пожара, при отключении электроэнергии или при включении аварийной кнопки фиксация деблокируется и раздвижные створки можно распахнуть относительно средней колонны по направлению эвакуации. Автоматическая карусельная дверь с сенсорами и защитной линейкой безопасности соответствует действующим нормам DIN 18650 и EN 16005 и прошла испытания TÜV.



FMO Flughafen Münster/Osnabrück GmbH, D.-Greven / Фотография: www.mirahampe.de

### Убедительно в деталях:

- Идеально для большого потока людей
- Большое пространство для тележек для покупок, детских колясок, инвалидных кресел
- Использование на аварийных и эвакуационных выходах<sup>[1]</sup> за счет откидных створок, которые надежно фиксируются в обычном режиме работы
- Различные материалы и поверхности для индивидуальных решений
- Ручное или автоматическое запирание на ночь
- Запирание с помощью замка шпингалета на створках или ночного замка



### Опции:

- Перегородки барабанного типа из гнутого триплекса (VSG) 10 мм или теплопроницаемых панелей из листового металла
- Водонепроницаемая внешняя крыша
- Светодиоды в потолке
- Коврик
- Крепление для уплотнения на кольце
- Установочное кольцо
- Ванна для защиты привода от влаги
- Воздушные завесы в различных исполнениях

Карусельная дверь для больших помещений GGR

D*	A*	B*	C / 3-створчатые	C / 4-створчатые	E
3600	2100 – 2500	410 – 800	~ 1630	~ 2408	3720
4800	2100 – 2500	410 – 800	~ 2230	~ 3257	4920
5400	2100 – 2500	410 – 800	~ 2530	~ 3681	5520
6000	2100 – 2500	410 – 800	~ 2830	~ 4105	6120

\* Нестандартные размеры по запросу, с промежуточным шагом до Ø 6200 мм

# Карусельная дверь контроля доступа GSI

Надежный контроль доступа и быстрый проход



## Доступ контролируется в обоих направлениях

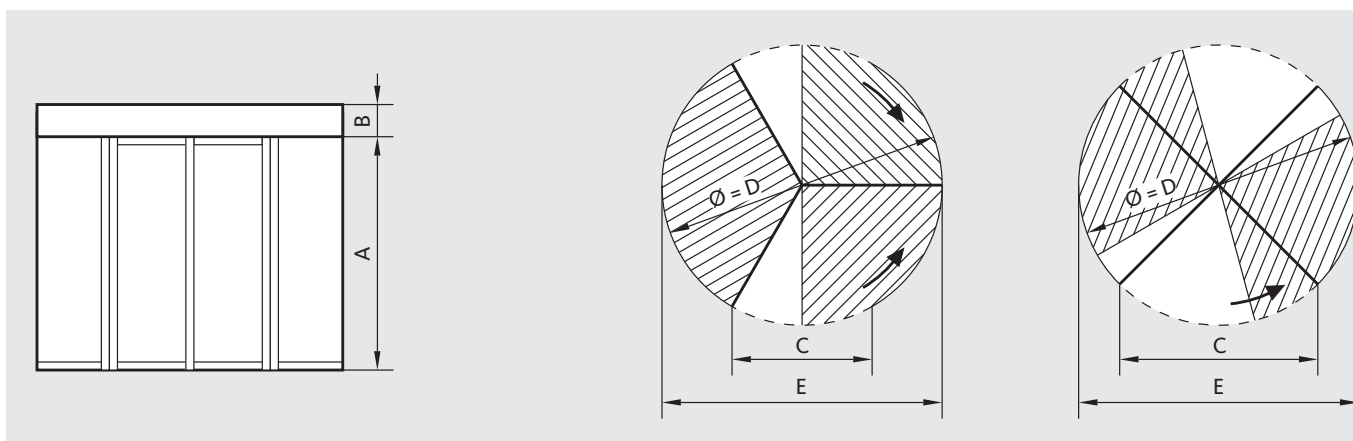
Проход в здания с повышенными требованиями к безопасности или в зоны внутри одного здания может быть обеспечен через карусельные двери контроля доступа. Наряду с функциональностью учитываются также пожелания заказчика к архитектуре объекта, так что результатом всегда является решение, изготовленное по индивидуальному заказу.

В основном положении карусельная дверь контроля доступа запирается тормозом в приводе. Деблокировка происходит через систему контроля доступа. Лица без права доступа не смогут пройти через карусельную дверь безопасности.



### Убедительно в деталях:

- Контроль доступа, также при большом потоке людей
- Контроль доступа в обоих направлениях
- Контроль доступа с защитой от сквозняков и шума
- Ручное или автоматическое запирание на ночь
- Контактный коврик для контроля
- Электромеханическое запирание на крестовине двери и / или механический стержневой замок
- Легко подключается к имеющейся на объекте системе контроля доступа
- Различные материалы и поверхности для индивидуальных решений



### Опции:

- Перегородки барабанного типа из гнутого триплекса (VSG) 10 мм или теплопроницаемых панелей из листового металла
- Закаленное стекло (триплекс)
- Светодиоды для встраивания в алюминиевые элементы потолка
- Водонепроницаемая внешняя крыша
- Установочное кольцо
- Крепление для уплотнения на кольце

Карусельная дверь безопасности GSI

D*	A*	B*	C / 3-створчатые	C / 4-створчатые	E
1800	2100 – 3000	350 – 800	~ 859	~ 1239	1860
1900	2100 – 3000	350 – 800	~ 907	~ 1308	1960
2000	2100 – 3000	350 – 800	~ 954	~ 1377	2060
2100	2100 – 3000	350 – 800	~ 1002	~ 1446	2160
2200	2100 – 3000	350 – 800	~ 1050	~ 1514	2260

\* Нестандартные размеры по запросу

# Круговой шлюз контроля доступа GSI

Персональный шлюз контроля доступа и прозрачность



## Комфорт в небольшом пространстве

При минимальном диаметре 1 метр контроль доступа может осуществляться в небольшом пространстве. При этом сохраняется прозрачность благодаря стеклянной конструкции. Для контроля права доступа в области прохода используется контактный мат с 2 зонами. В начальном положении створки двери запираются электромеханическим замком.

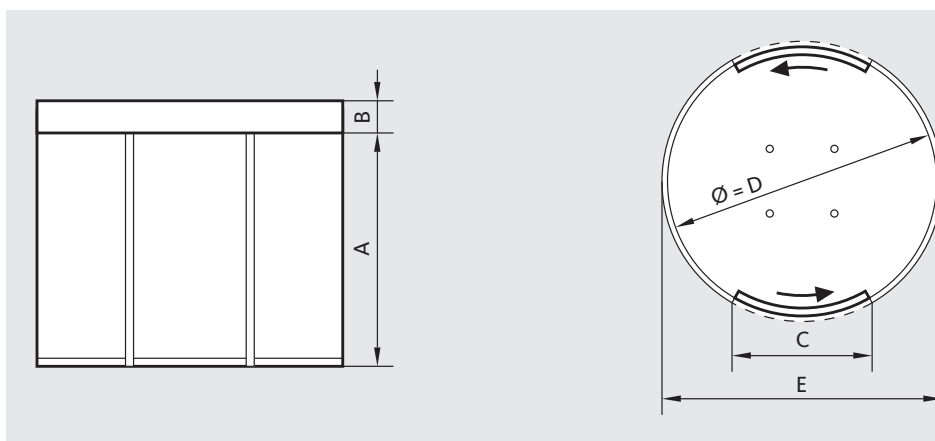
После получения разрешения системы контроля доступа дверь открывается автоматически. После входа в шлюз и срабатывания контактной маты дверь закрывается. Как только дверь закрывается, автоматически открывается расположенная напротив дверь. Шлюз может быть покинут. Если в шлюз входит человек без права доступа, система управления прерывает текущий процесс работы шлюза. Дверь остается открытой до тех пор, пока человек не покинет шлюз.



© EYE-SCREAM, Hansjörg Riedel

### Убедительно в деталях:

- Контроль доступа на небольшом пространстве, при диаметре от 1 м
  - Прозрачность благодаря стеклянной конструкции
  - Основывается на проверенном качестве нашего привода радиусной раздвижной двери CMR
- Контроль доступа с помощью контактной мат с 2 зонами
  - Легко подключается к имеющейся на объекте системе контроля доступа
  - Переключатель NOT-AUF в шлюзе для открывания наружной двери



### Опции:

- Раздвижная створка и перегородки барабанного типа из гнутого триплекса (VSG) 10 мм
- Светодиоды для встраивания в алюминиевые элементы потолка
- Датчики присутствия для защиты пространства между створками
- Крепление для уплотнения на кольце
- Установочное кольцо
- Имеются различные поверхности и цвета

Круговой шлюз контроля доступа GSI

D*	A*	B*	C	E
1000	2100 – 3000	350 – 800	~ 500	1060
1300	2100 – 3000	350 – 800	~ 600	1360
1500	2100 – 3000	350 – 800	~ 700	1560

\* Нестандартные размеры по запросу

## Автоматические и ручные сдвижные стеклянные перегородки

### Безграничные возможности и изящный дизайн.

Элегантный внешний вид, гибкое использование помещений и минимально занимаемое пространство: Преимущества стеклянных сдвижных перегородок используются прежде всего в общественных зданиях. Системы стеклянных перегородок группы GU представляют собой современные решения, которые объединяют максимальную свободу от барьеров и разнообразные возможности использования.







# Полностью стеклянная система shopMaster GSW-M

Модульная система сдвижных стеклянных перегородок



## Универсально и прозрачно

С помощью систем сдвижных стеклянных перегородок shopMaster GSW-M перегородки и системы фасадов для конструкций Shop-in-Shop (магазин в магазине) могут быть оформлены индивидуально. Так как практически любой план может быть реализован, свобода творчества не имеет ограничений. Система стеклянных сдвижных перегородок может быть в зависимости от оснащения линейной, радиусной или сегментообразной. Элементы могут быть гибко расположены, напольная направляющая не требуется.

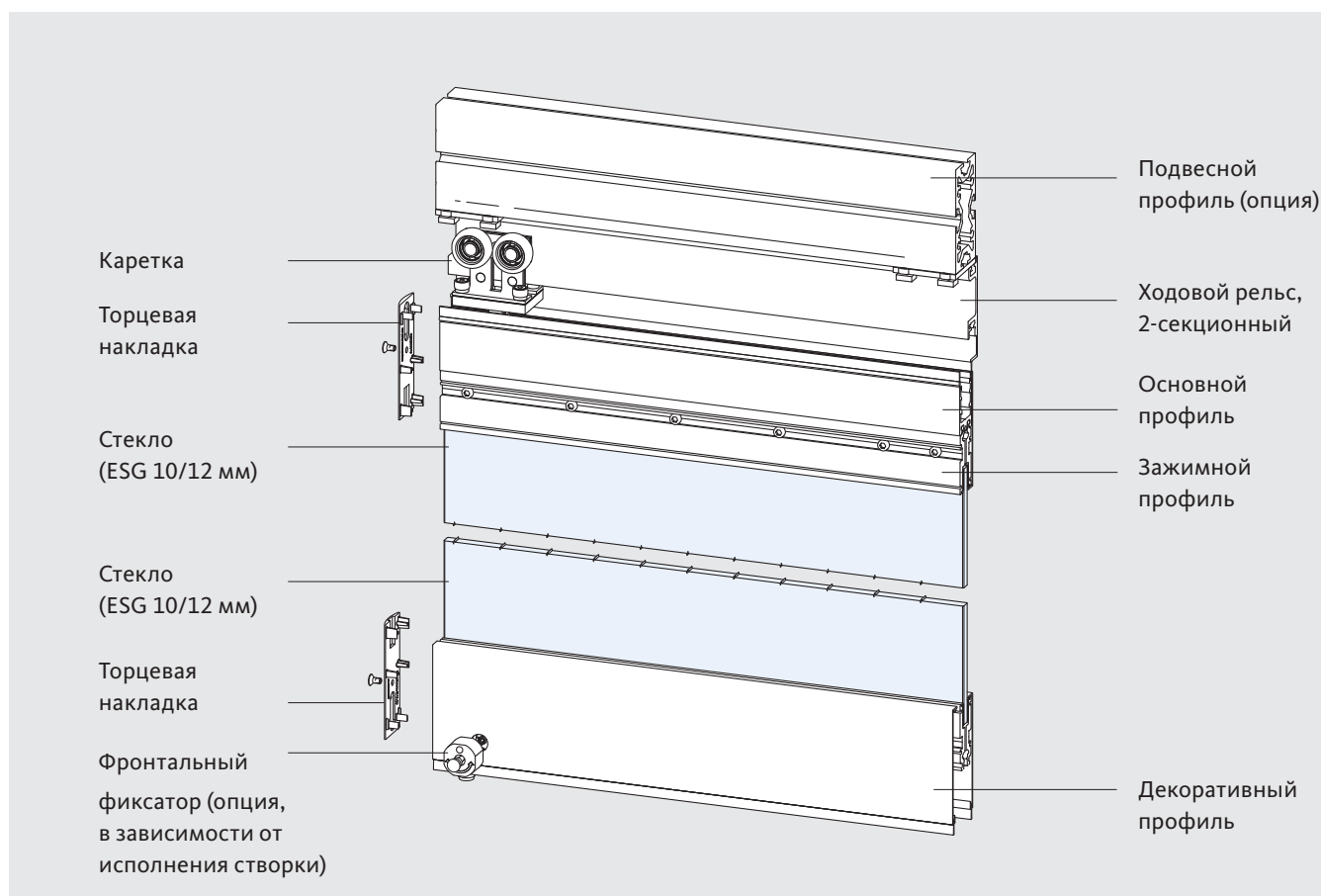
Компактная конструкция занимает минимальное пространство для ходового рельса и парковочных ниш. Проходы можно оснастить, например, поворотносдвижными створками с доводчиками. Ходовые части оснащены высококачественными направляющими роликами на шарикоподшипниках и гарантируют длительное, надежное и легкое управление элементами при открывании и закрывании. При разбивании стекла специальная фурнитура предотвращает выпадания зажимного профиля.



© EYE-SCREAM, Hansjörg Riedel

### Убедительно в деталях:

- Модульная конструкция с предварительно изготовленными функциональными элементами
- Можно комбинировать с электрически подключаемыми замками ВКС
- Не требуется установка напольной направляющей по всему периметру
- Качественные каретки на шарикоподшипниках и с пластмассовой оболочкой
- Двухсекционный ходовой рельс для универсального изготовления радиусных конструкций
- Элементы запирания для отдельных сегментов



Обозначение	shopMaster GSW-M
Макс. высота элемента	3500 мм*
Макс. ширина элемента	1250 мм*
Макс. вес элемента	150 кг
Возможная толщина стекла	10 / 12 мм
Ходовой рельс	прямой / под углом / сегментообразный / выпуклый от радиуса 6000 мм
Поверхность	цвета серебра E6 / EV1 анодированная RAL по выбору (порошковая окраска) Покрытие под нержавеющую сталь

\* Специальные решения под заказ

# Полностью стеклянная система shopMaster GSW-A

Автоматическая система гарантирует комфорт эксплуатации



## Эксклюзивно и комфортно

Автоматическая система сдвижных стеклянных перегородок shopMaster GSW-A предлагает наряду с многочисленными возможностями дизайна для архитекторов и проектировщиков также максимальный комфорт для пользователя. Компактная конструкция занимает минимальное пространство для ходового рельса и парковочных ниш. Модули оснащены самыми современными ходовыми механизмами с направляющими роликами на шарикоподшипниках и с пластмассовой оболочкой.

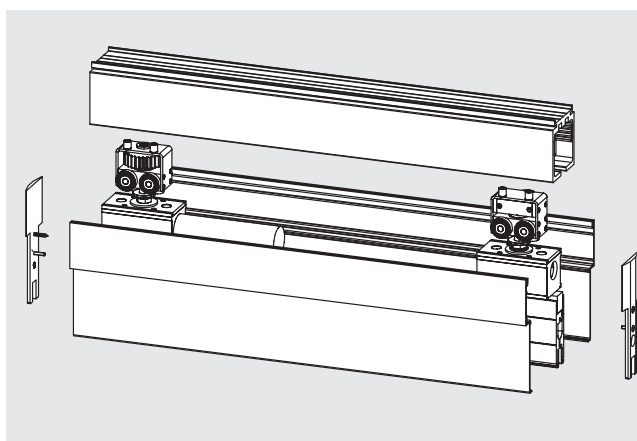
Они гарантируют длительное надежное функционирование и бесшумную работу элементов. Благодаря монтажной высоте всего 86,5 мм почти всегда возможна установка направляющей шины заподлицо с потолком. Как правило необходимая напольная направляющая обеспечивает дополнительную стабильность и высокое удобство в использовании. Для обеспечения безопасности при отключении электроэнергии автоматическую полностью стеклянную сдвижную перегородку можно перемещать вручную.



© EYE-SCREAM, Hansjörg Riedel

### Убедительно в деталях:

- Небольшая монтажная высота
- Расстояние между створками регулируется: 50 – 1500 мм
- Высококачественные каретки на шарикоподшипниках с пластмассовой оболочкой
- Цельная направляющая на полу
- При отключении электроэнергии створки можно перемещать вручную
- Опционально с полностью автоматической парковкой



#### Сдвижная створка

с модулем привода и токосъемником, расположенными на несущем профиле, напольная направляющая в виде роликовой цапфы в ходовом рельсе.

#### Поворотная конечная створка

с автоматической функцией открывания и закрывания при запирании или отпирании стеклянной сдвижной перегородки.

### Функциональные свойства:

- Распознавание препятствия
- Максимальная сила наезда 150 N
- Автоматическое запираение
- Замедление скорости движения в конечную позицию
- Аварийное открывание через профильный цилиндр

Обозначение	shopMaster GSW-A
Макс. высота элемента	3500 мм*
Макс. ширина элемента	1250 мм*
Макс. вес элемента	150 кг
Макс. количество элементов	32
Возможная толщина стекла	10 / 12 мм
Номинальное напряжение	230 В AC, 50 Гц
Номинальная мощность	230 Вт
Рабочий ток	24 В DC
Температура окружающей среды	-15 °C до +50 °C
Класс защиты	IP 20
Скорость	регулировка от 50 – 150 мм/с
Ходовой рельс	прямой / под углом / выпуклый от радиуса 6000 мм*
Поверхность	цвета серебра E6 / EV1 анодированная RAL по выбору (порошковая окраска) Нержавеющая сталь матовая шлифованная**

\* Специальные решения под заказ \*\* Облицовка модуля анодированная под нержавеющую сталь

# Обязательства GU

Проверенная безопасность

## Безопасность: Успешно сертифицирована



### DIN 18650 – Правила безопасности для автоматических дверных систем

DIN 18650 устанавливает правила безопасности для автоматических дверных систем в Германии, Австрии и Швейцарии.

Наряду с требованиями к продукту и безопасности описывается приемочное испытание на месте установки, техобслуживание и регулярный контроль.

Соответствие требованиям стандартов и норм подтверждено испытанием TÜV (Объединения тестового надзора).

Однако, это не принимает во внимание опасности, которые могут быть вызваны обстоятельствами на месте или особенностями использования здания.

Так, перед установкой и вводом в эксплуатацию следует провести анализ опасностей с учетом местных условий.

В идеале концепция безопасности согласовывается уже на этапе планирования с заказчиком или эксплуатирующей организацией.

### Группа предприятий Gretsch-Unitas предлагает:

- Индивидуальные консультации
- Квалифицированное выполнение проекта
- Квалифицированный монтаж
- Надежный сервис

Таким образом обеспечивается ввод в эксплуатацию без неприятных сюрпризов. Все необходимые компоненты безопасности были учтены и должны быть проверены перед вводом в эксплуатацию только на функционирование.



Коллекция  
Image Source /  
Getty Images

Консультирование уже на стадии проектирования



TÜV-сертификация



Безопасность и качество

Более чем 100 лет опыта

Представительства по всему миру

Системные решения на объекте

## Проверка безопасности и техобслуживание

Регулярное, выполненное по всем правилам техобслуживание является лучшим гарантом сохранения целостности и функциональности автоматических дверей на многие годы.

В Германии монтаж автоматических раздвижных дверей, приводов распашных дверей, карусельных дверей, сдвижных стеклянных перегородок и дверей безопасности осуществляет GU Service GmbH & Co. KG по поручению GU Automatic GmbH.

Обслуживание клиентов собственным персоналом производителя, наилучшие знания продукта и использование оригинальных запчастей гарантируют надежную работу автоматических дверных систем. Быстрый приезд сервисных специалистов обеспечивает густая сеть обслуживания клиентов.

Автоматическая дверь должна минимум один раз в год проходить проверку уполномоченным лицом. Наряду с этой проверкой безопасности необходимо проводить техобслуживание, рекомендованное производителем. В идеале это происходит одновременно.

## Договор техобслуживания

Договор техобслуживания для автоматических дверей дает много преимуществ:

- Благодаря раннему обнаружению износа обеспечивается надежность эксплуатации и безопасность людей
- Незапланированные ремонтные работы значительно сокращаются
- Регулярная проверка важных компонентов минимизирует возможный риск материальной ответственности для эксплуатирующей организации
- Предоставление и ведение сервисной книжки
- Потенциальная опасность, возникающая вследствие изменения форм пользования, распознается и может быть устранена.
- Клиенты получают скидки на запасные части и на абонентское сервисное обслуживание



Квалифицированный монтаж



Логистика - точно в срок в любом месте

kab planungsbüro für bauleistungen gmbh, feilbach



Сервис и техобслуживание

Разработка специальных решений

Модульная системная техника

Ассортимент, расположенный по всему миру



ОКОННАЯ ТЕХНИКА  
ДВЕРНАЯ ТЕХНИКА  
АВТОМАТИЧЕСКИЕ ДВЕРНЫЕ СИСТЕМЫ  
СИСТЕМЫ УПРАВЛЕНИЯ ЗДАНИЕМ

Gretsch-Unitas GmbH  
Baubeschläge  
Johann-Maus-Str. 3  
D-71254 Ditzingen  
Тел. +49 (0) 7156 301-0  
Fax +49 (0) 7156 301-77980

BKS GmbH  
Heidestr. 71  
D-42549 Velbert  
Тел. +49 (0) 2051 201-0  
Fax +49 (0) 2051 201-9733

GU Automatic GmbH  
Stahlstraße 8  
D-33378 Rheda-Wiedenbrück  
Тел. +49 52 42 924-0  
Fax +49 52 42 924-100

ela-soft GmbH  
Breitenbachstraße 10  
13509 Berlin  
Тел. +49 30 891003-0  
Fax +49 30 891003-22

#### Представительства в России

##### ГУ Фурнитура Москва

Тел. +7 (495) 786-26-90  
mail@g-u.ru

##### Воронеж

Тел. +7 (473) 260-64-75  
g-u.vrn@mail.ru

##### ГУФУР

##### Екатеринбург

Тел. +7 (343) 379-44-35/36  
ekb@gufur.ru

##### Тюмень

Тел. +7 (3452) 79-25-52  
72@gufur.ru

##### Челябинск

Тел. +7 (351) 726-20-41  
+7 (351) 267-46-02  
74@gufur.ru

##### Пермь

Тел. +7 (342) 211-06-46/56  
59@gufur.ru

##### ГУ Поликом Новосибирск

Тел. +7 (383) 224-12-18  
+7 (383) 224-48-66  
+7 (383) 224-49-96  
polycom-nsk@mail.ru

##### Красноярск

Тел/факс: +7 (391) 220-13-43  
+7 (391) 291-85-71  
kraspol@list.ru

##### Иркутск

Тел/факс: +7 (3952) 77-80-97  
polycom@irk.ru

##### Омск

Тел/факс: +7 (3812) 38-09-59  
gu-omsk@mail.ru

##### Томск

Тел/факс: +7 (3822) 63-30-33  
gu-tomsk@mail.ru

##### ГУТ Спб

Санкт-Петербург  
Тел. +7 (812) 702-32-47  
a-p@g-u.ru

##### ГУ-БКС

##### Ростов-на-Дону

Тел/факс: +7 (863) 200-82-82/28  
rostov@guros.ru

##### Краснодар

Тел/факс: +7 (861) 238-41-05/10  
+7 (928) 400-20-10  
krasnodar@guros.ru

##### Ставрополь

Тел/факс: +7 (8652) 740-731  
+7 (928) 012-00-54  
stavropol@guros.ru

##### Волгоград

Тел/факс: +7 (8442) 36-43-79  
volgograd@guros.ru

##### Пятигорск

Тел/факс: +7 (8793) 97-77-99  
max@omega.su

#### Представительство в Украине

##### ГУ Украина Киев

Тел. +380 (44) 536-93-30  
факс +380 (44) 536-93-34  
gu@gu.ua  
www.g-u.ua

#### Представительство в Казахстане

##### Алматы

Тел. +7 (727) 328-37-03  
+7 (727) 246-85-61  
axenkin.gu@mail.ru  
www.g-u.kz

##### Астана

Тел. +7 (7172) 29-99-81  
gu.astana@mail.ru  
www.g-u.kz

#### Представительство в Молдавии

##### Кишинёв

Тел. +37 (322) 407828  
gumoldova@yandex.ru  
http://gu.md

[www.g-u.com](http://www.g-u.com)  
[www.g-u.ru](http://www.g-u.ru)

Превосходство с системой

